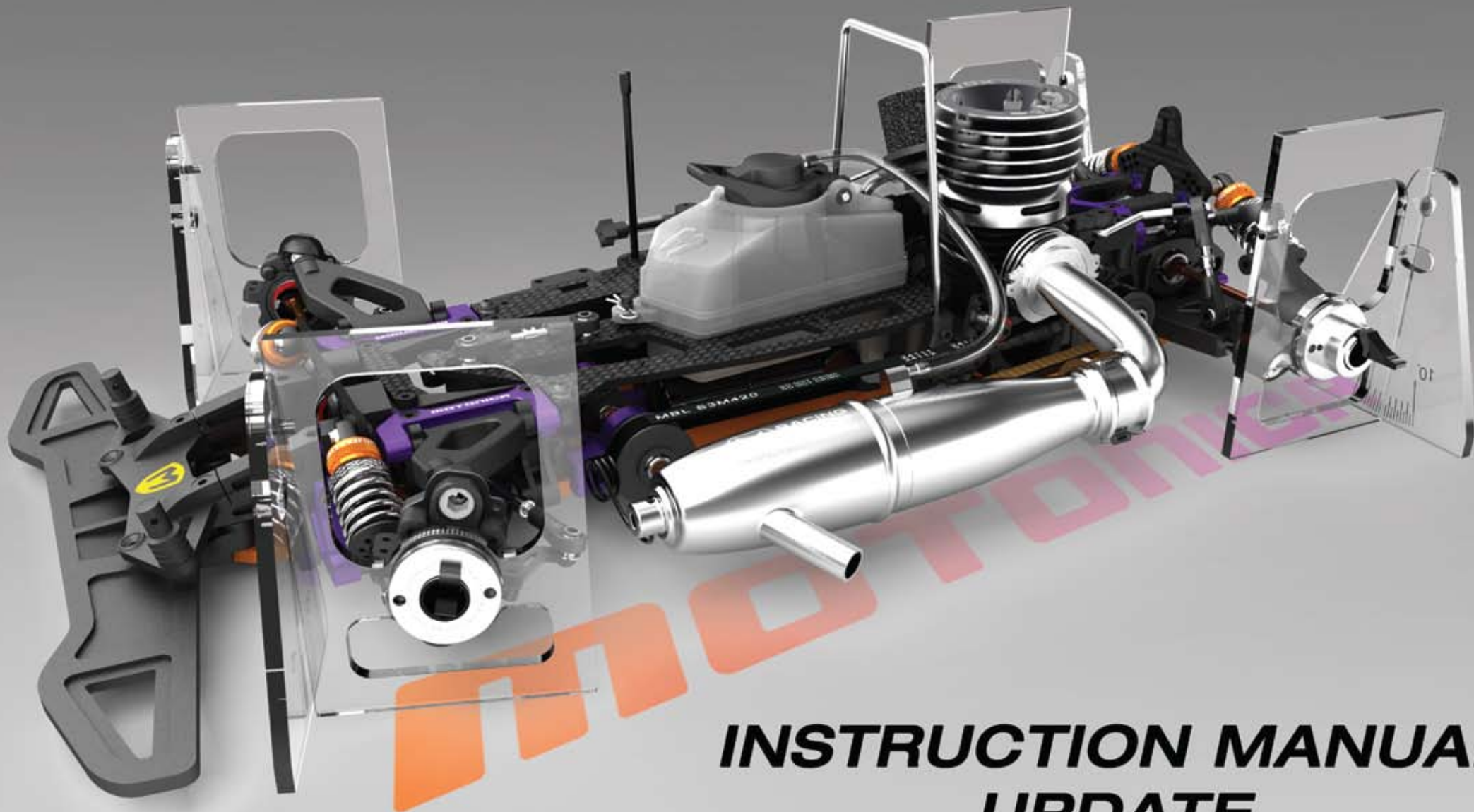


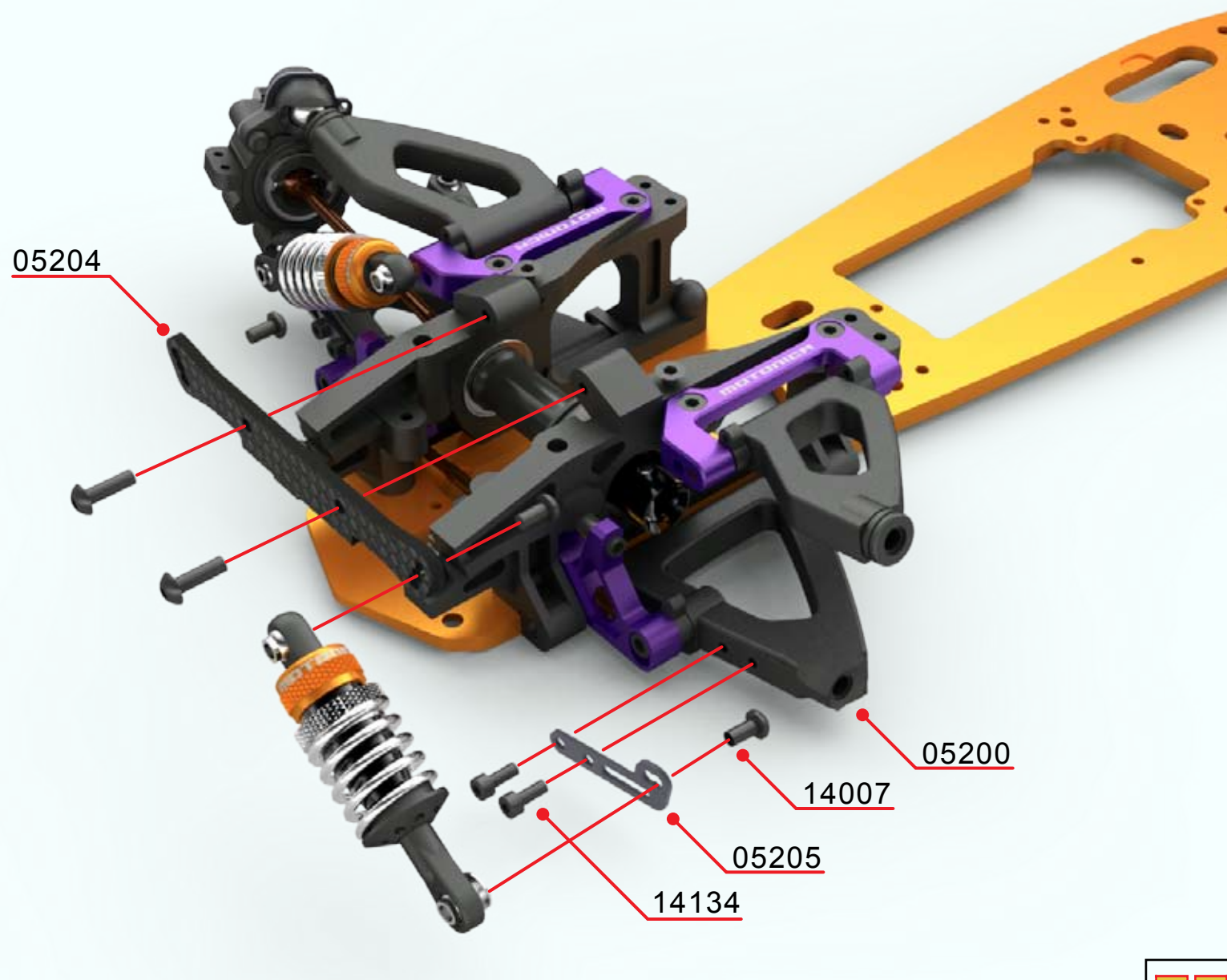
F81 RS2



**INSTRUCTION MANUAL
UPDATE**



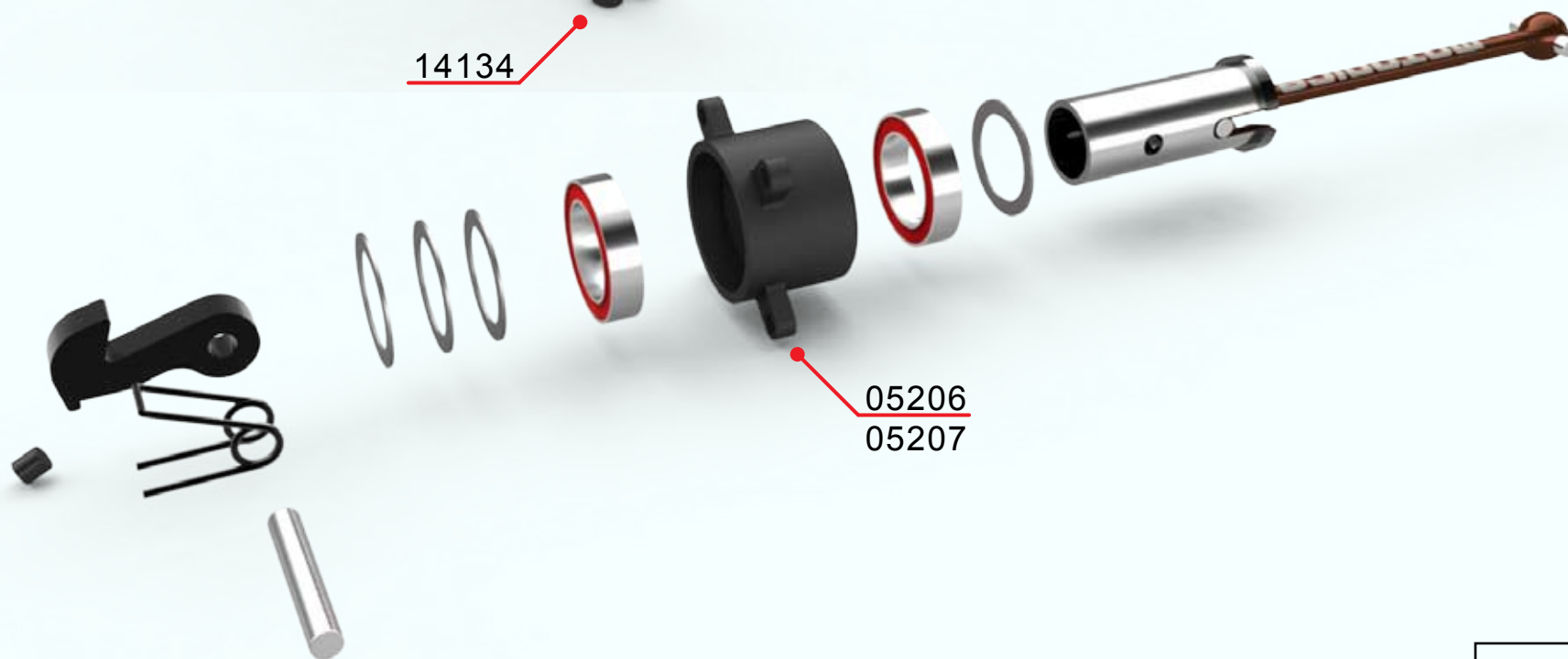
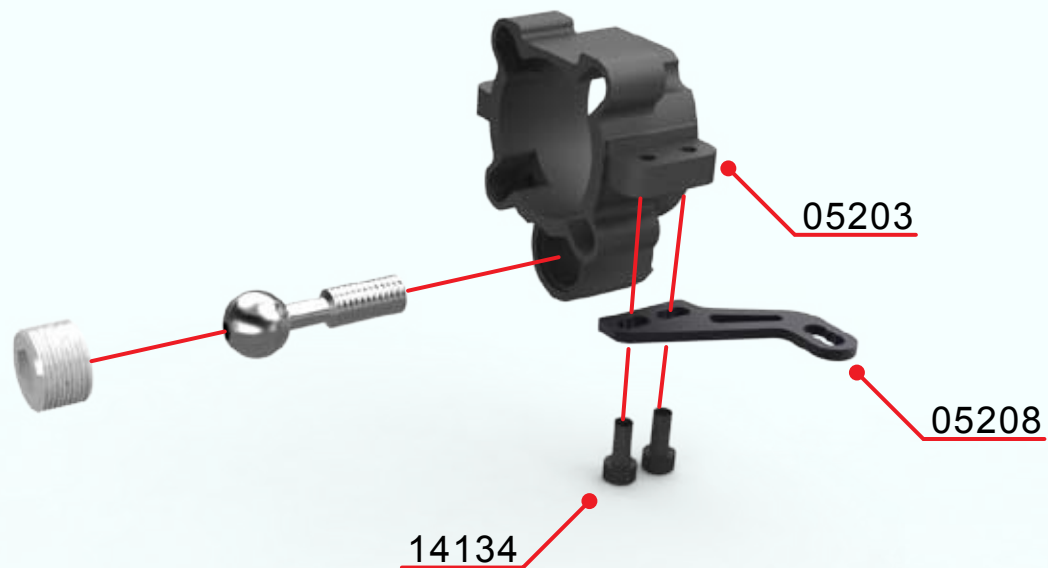
14134 TC
M2.5X6_x4



P81rs²



14134 TC
M2.5X6__x4

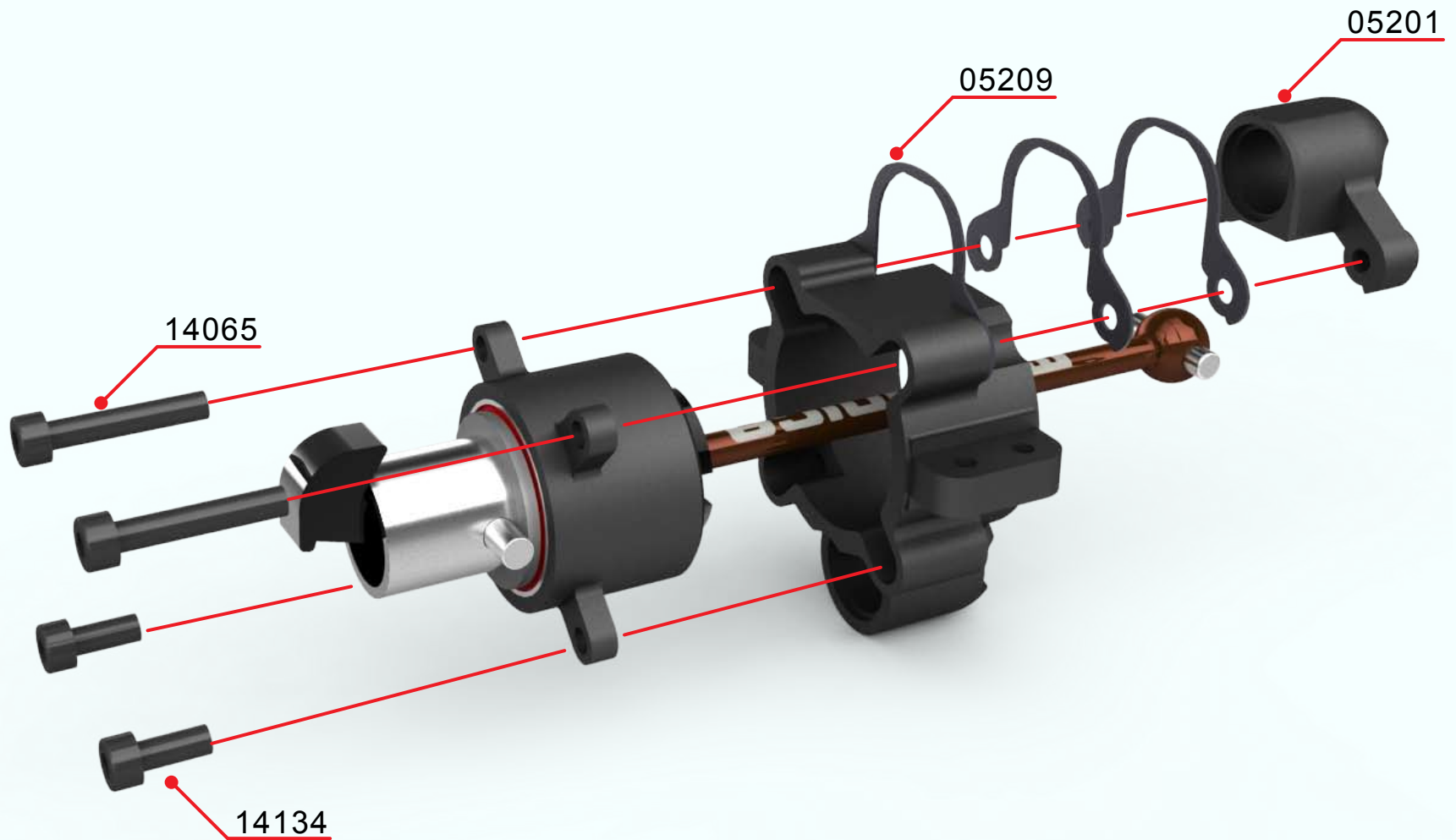




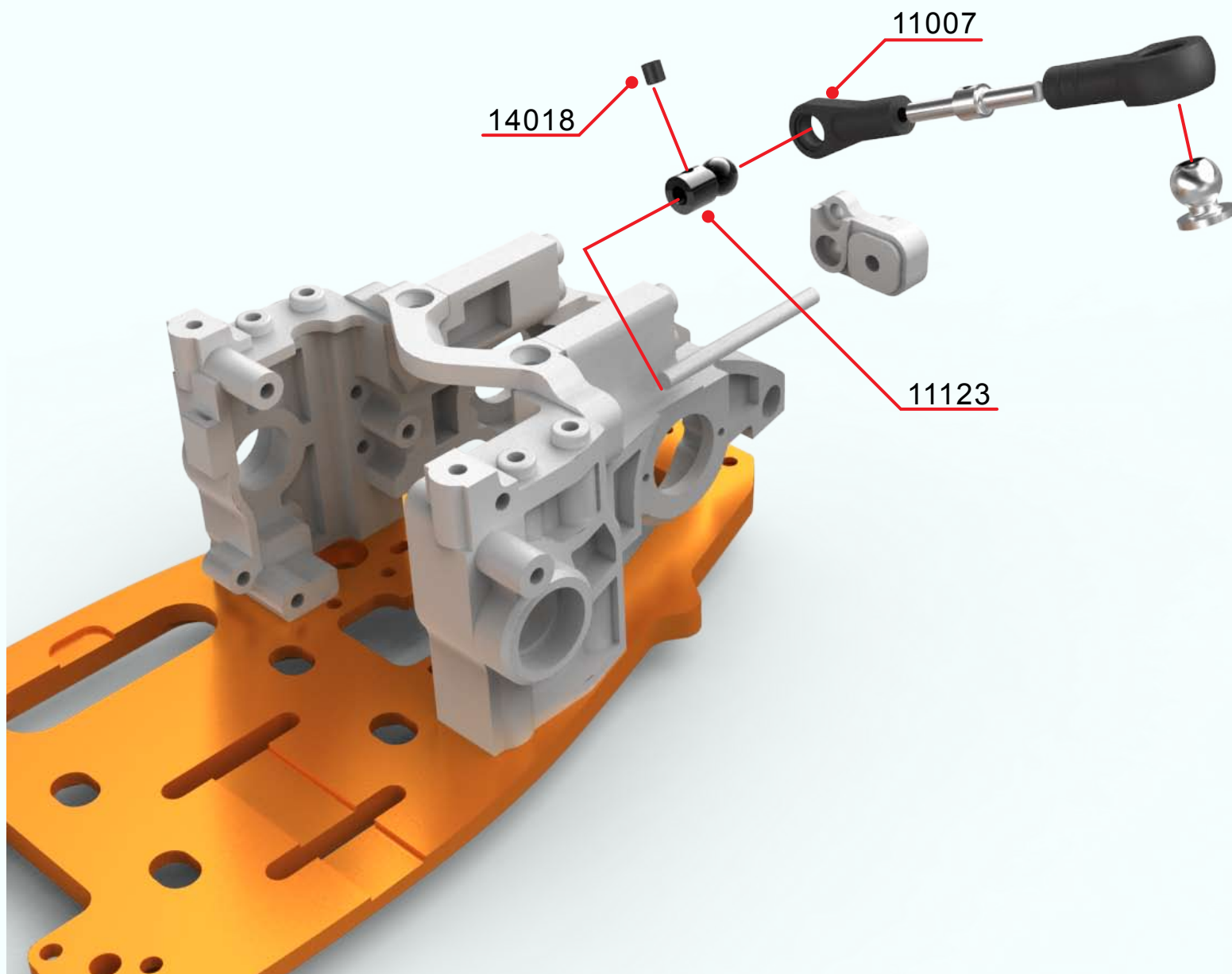
14134 TC
M2.5X6_x4



14065 TC
M2.5X12_x4



■
14018
M3X3__x2



14018
M3X3__x2

14023
M4X4__x2

